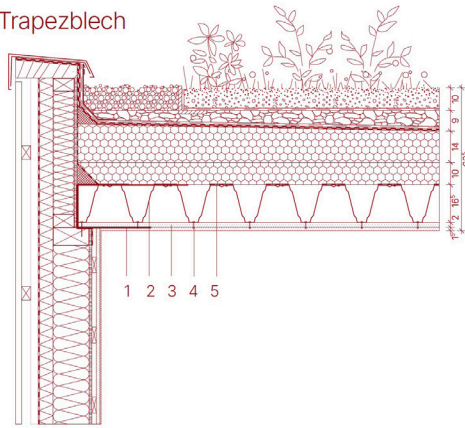
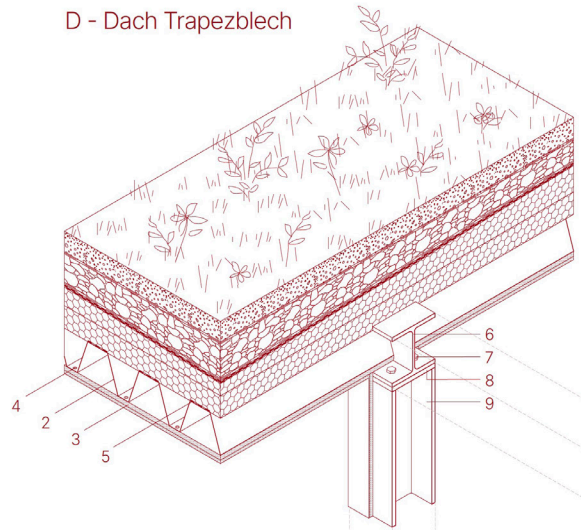


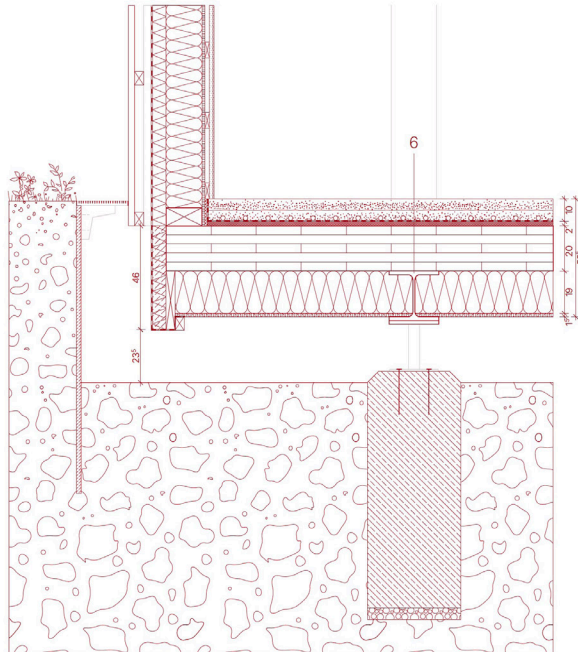
D - Attika Trapezblech



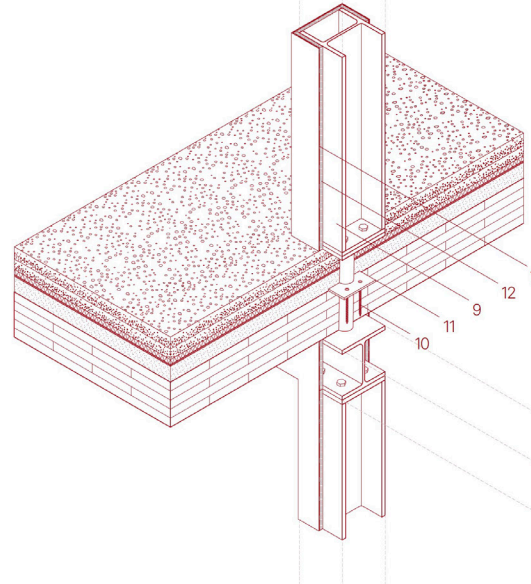
D - Dach Trapezblech



D - Sockel Stahl



D - Stütze-Träger-Verbindung Stahl



- | | |
|---|---------------------------------------|
| 1. Kantblech | Stahlverbindung |
| Befestigung Trapezblech | 9. Stahlstütze HE-B 220 |
| 2. Stahltrapezblech 160/250 | Tragwerk |
| 3. LEMIX® Lehm- bauplatte schwer 22mm | 10. Tellerkopfschraube |
| 4. Edelstahlschrauben Befestigung Tiefsicke | 11. Structus Eurotec® Stahl verzinkt |
| 5. Kleberauppen PC® SK-Fix | 12. AESTUVER® Brandschutzplatte 15 mm |
| 6. Stahlträger HE-B 220 | Brandschutz |
| 7. Sechskantschraube | 13. Lehm Feinputz |
| 8. Kopfplatte Stahl | Raumklima |

1:10

DETAIL STAHL

Baukonstruktion II WiSe 2025/26

Märchenwelten II

Marie Dapper & Anna Lindenthal

27.02.2026

DIN A1